



XE27E

RAUPENBAGGER



SOLID TO SUCCEED



Betriebsgewicht 2780kg

Schaufelkapazität 0,06m³

Nennleistung 18,2kW

XCMG European Sales and Services GmbH

Europark Fichtenhain B4, 47807 Krefeld, Germany

E-Mail : info@xcmg-ess.de



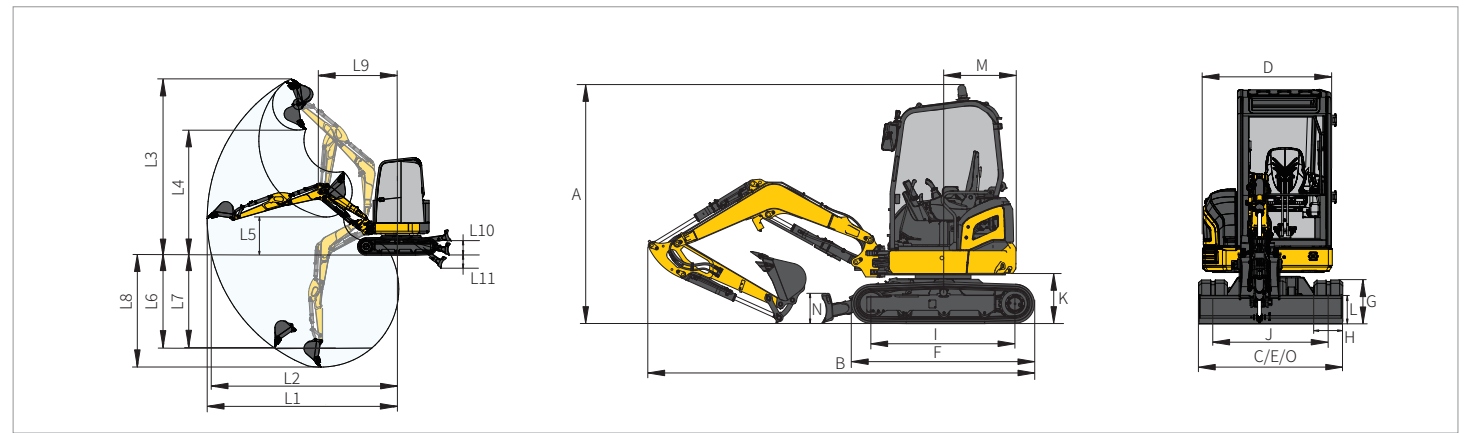
WWW.XCMGGLOBAL.COM
OFFIZIELLE WEBSITE VON XCMG



SOLID TO SUCCEED

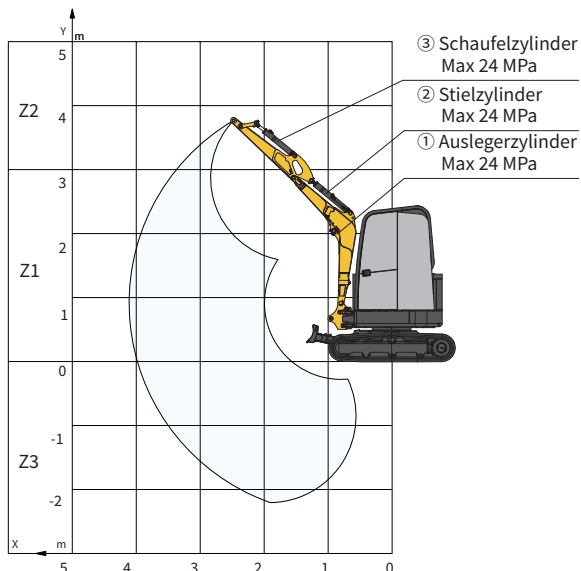
Anwendungen: Kommunalbau, Landschaftsgestaltung, landwirtschaftliche Wasserwirtschaft.

Eigenschaften: Hochleistungsmotor mit starker Leistung; ausgestattet mit Heiz- und Kühlklimaanlage, komfortable Bedienung; mit Schnellwechsler und zwei Zusatzleitungen, einstellbarer Druck und Durchflussrate, geeignet für verschiedene Anbaugeräte wie Schwenkschaufeln und Daumengreifer.



Niemals versuchen, eine Last anzuheben oder zu halten, die über der Nennhebekapazität bei dem angegebenen Heberadius und der angegebenen Höhe liegt. Der Hebepunkt befindet sich am Hebeauge des Arms (Schaufelgewicht ist nicht enthalten), jedes zusätzliche Anbaugerät wie eine Schaufel sollte vom Hebegewicht abgezogen werden. Bei der Bestimmung des für die Maschine zulässigen Nettohebegewichts müssen das Gewicht der Schlingen und aller Hilfshebeegeräte von der Nennhebekapazität abgezogen werden. Die Hebekapazität basiert auf der Maschine, die auf festem und ebenem Boden steht. Der Bediener sollte Arbeitsbedingungen wie weichen oder unebenen Boden berücksichtigen. Vor dem Betrieb der Maschine sollte sich der Bediener mit den Sicherheitsverfahren im entsprechenden Handbuch vertraut machen.

		kg										Planierschild oben
		In Fahrtrichtung			Gegen die Fahrtrichtung			Rechtwinklig zur Fahrtrichtung				
LD	X	1,0m		2,0m		3,0m		4,0m		MAX		m
		Y										
1,3m	Z2					*435	360			402	290	3,37
	Z1			791	525	430	298	294	207	282	198	4,10
	Z3	*990	*990	*596	527	425	294			350	244	3,47



Hinweis 1 Die Hebekapazitäten in der Tabelle beziehen sich auf den Fall, in dem keine externe Schubintervention enthalten ist.
 Hinweis 2 Mit einem Sternchen (*) gekennzeichnete Hebekapazitäten in der Tabelle sind durch die Hydraulikkapazität begrenzt und sollten 75% der minimalen Kipplast oder 87% der Hydraulikkapazität nicht überschreiten.
 Hinweis 3 Die am wenigsten stabile Position ist an der Seite des Baggers.
 Hinweis 4 Die Hebekapazitätstabelle gilt nur für Maschinen, die ursprünglich vom Hersteller gebaut und normal montiert wurden.
 Hinweis 5 Die Maschine ist für eine Betriebsmasse von 2780 kg (6129 lb) ausgelegt, die 0,3 m (0,98 ft) Gummiketten, einen 2,09 m (6,86 ft) Ausleger, einen 1,3 m (4,27 ft) Stiel, ein 310 kg (683,4 lb) Gegengewicht, alle Betriebsflüssigkeiten und einen 75 kg (165 lb) schweren Bediener umfasst, ausschließlich der Schaufel.
 Hinweis 6 Die Hebekapazität muss in Übereinstimmung mit ISO 10567:2007 sein.
 Hinweis 7 Für alle Konfigurationen der Kettenspezifikationen wird die Hebekapazität innerhalb von $\pm 5\%$ gehalten.

Positionsinhalt	Einheit	Parameter
Arbeitsbereich		
L1	mm	4750
L2	mm	4640
L3	mm	4390
L4	mm	3210
L5	mm	955
L6	mm	2312
L7	mm	2310
L8	mm	2800
L9	mm	1980
L10	mm	310
L11	mm	330
Ausleger-Schwenkwinkel (links)		72°
Ausleger-Schwenkwinkel (rechts)		55°

Positionsinhalt	Einheit	Parameter
Abmessungen		
A	mm	2620
B	mm	4225
C	mm	1500
D	mm	1350
E	mm	1500
F	mm	1980
G	mm	452,5
H	mm	300
I	mm	1560
J	mm	1200
K	mm	528
L	mm	290
M	mm	790
N	mm	300
O	mm	1500

Positionsinhalt	Einheit	Parameter
Betriebsgewicht	kg	2780
Motor		
Motormarke/-modell	-	Kubota/D1305
Nennleistung/Drehzahl	kW/rpm	18,2/2400
4-Takt	-	√
Wassergekühlt	-	√
Hub	mm	88
Zylinderbohrung	mm	78
Anzahl der Zylinder	-	3
Maximales Drehmoment/Drehzahl	N · m/rpm	81,3/1600
Hubraum	L	1,261

Positionsinhalt	Einheit	Parameter
Hydrauliksystem		
Hauptpumpe	-	Eine variable Pumpe
Maximale Durchflussrate des Hauptsystems	L/min	82,8
Hauptsystemdruck	MPa	24,3
Steuersystemdruck	MPa	3,5
Fahrsystemdruck	MPa	24,3
Schwenksystemdruck	MPa	21

Positionsinhalt	Einheit	Parameter
Ölkapazität		
Kraftstofftankkapazität	L	38
Hydrauliköltankkapazität	L	22
Kette		
Standard-Kettenplattenbreite	mm	300
Anzahl der Laufrollen (pro Seite)	-	3
Anzahl der Stützrollen (pro Seite)	-	1

Positionsinhalt	Einheit	Parameter
Hauptleistung		
Fahrgeschwindigkeit (hoch/niedrig)	km/h	4,0/2,1
Schwenkgeschwindigkeit	r/min	10
Maximales Schwenkdrehmoment	kN · m	3,5
Steigfähigkeit	-	30° (58%)
Spezifischer Bodendruck	kPa	26,4
Schaufel-Grabkraft (ISO)	kN	23
Stiel-Grabkraft (ISO)	kN	14
Maximale Zugkraft	kN	29,7

Positionsinhalt	Einheit	Parameter
Kabinenstandard		
ISO 10262: 1998 (OPG)	-	√
ISO 12117: 1997 (TOPS)	-	√
ISO 3471: 2008 (ROPS)	-	√

Positionsinhalt	Einheit	Parameter
Standard		
Auslegerlänge	mm	2090
Stiellänge	mm	1300
Schaufelkapazität	m ³	0,06 <small>(Erdbewältigung/Schaufel)</small>

Positionsinhalt	Einheit	Parameter
Optional		
Auslegerlänge	mm	-
Stiellänge	mm	-
Schaufelkapazität	m ³	0,026 <small>(Erdbewältigung/Schaufel)</small> 0,13 <small>(Grabenschaufel)</small>